

Dell™ PowerEdge™
T605 Systems

Getting Started With Your System

系统使用入门

はじめに

시스템 시작하기



Dell™ PowerEdge™

T605 Systems

Getting Started With Your System



Notes, Notices, and Cautions



NOTE: A NOTE indicates important information that helps you make better use of your computer.



NOTICE: A NOTICE indicates either potential damage to hardware or loss of data and tells you how to avoid the problem.



CAUTION: A CAUTION indicates a potential for property damage, personal injury, or death.

Information in this document is subject to change without notice.

© 2007 Dell Inc. All rights reserved.

Reproduction in any manner whatsoever without the written permission of Dell Inc. is strictly forbidden.

Trademarks used in this text: *Dell* and the *DELL* logo are trademarks of Dell Inc.; *AMD* and *AMD Opteron* are registered trademarks of Advanced Micro Devices; *Microsoft*, *Windows* and *Windows Server* are registered trademarks of Microsoft Corporation; *Red Hat* and *Red Hat Enterprise Linux* are registered trademarks of Red Hat, Inc.; *SUSE* is a registered trademark of Novell Inc.

Other trademarks and trade names may be used in this document to refer to either the entities claiming the marks and names or their products. Dell Inc. disclaims any proprietary interest in trademarks and trade names other than its own.

Model SCM

November 2007

P/N YY607

Rev. A00

System Features

This section describes the major hardware and software features of your system. It also provides information about other documents you may need when setting up your system and how to obtain technical assistance.

- One or two dual-core or quad-core AMD™ Opteron™ processors.
 - ✎ **NOTE:** Use the System Setup program to view processor information. See the *Hardware Owner's Manual*.
- A minimum of 1 GB (single-processor systems) or 2 GB (two-processor systems) of 533 or 667 MHz registered parity DDR-II memory modules. Memory is upgradable to a maximum of 32 GB (two-processor systems) by installing combinations of 512-MB, 1-GB, 2-GB, or 4-GB memory modules in the eight memory module sockets on the system board.
- Support for up to four 3.5-inch, internal non-hot-pluggable or hot-pluggable (when available) Serial Attached SCSI (SAS) or SATA hard drives. A controller expansion card is required for SAS hard drives or for more than two SATA hard drives.
- One 3.5-inch peripheral drive bay for the optional diskette drive, and two 5.25-inch bays for the following supported drives: DVD-ROM, combination CD-RW/DVD, DVD+RW, or tape backup device.
 - ✎ **NOTE:** DVD devices are data only.
- An intrusion switch that signals the appropriate systems management software if the cover is opened.
- A 650-W non-redundant power supply, or an optional hot-pluggable 675-W power supply in a 1 + 1 redundant configuration.

The system board includes the following integrated features:

- SATA controller that supports up to two cabled SATA hard drives, and up to two of the following supported devices: DVD-ROM, CD-RW/DVD combination drive, DVD+RW, or SATA tape backup device.



NOTE: DVD devices are data only.

- One 133-MHz PCI-X expansion slot, three PCI Express (PCIe) x4 expansion slots, and one PCIe x8 expansion slot.
- An integrated ATI RN50 2D graphics controller with a minimum of 32 MB of graphics memory. Maximum resolution is 1280 x 1024 with 65,536 colors; graphics are supported in the following resolutions: 640 x 480, 800 x 600, 1024 x 768, and 1280 x 1024.
- An integrated Gigabit NIC, capable of supporting 1000-Mbps, 100-Mbps, or 10-Mbps data rates, with support for PXE, Wake-on-LAN, TCP/IP Offload Engine (TOE), and iSCSI offload and boot.
- An integrated Trusted Platform Module (TPM) version 1.2 used for security applications, capable of generating and storing keys and storing passwords and digital certificates. (Not available in China.)
- Eight USB 2.0-compliant connectors (two on the front, one internal for a bootable memory key, and five on the back) capable of supporting a diskette drive, a DVD-ROM drive, a keyboard, a mouse, or a USB flash drive.
- Optional Remote Access Controller (RAC) for remote systems management.
- Standard Baseboard Management Controller (BMC) with serial and LAN access.
- Back-panel connectors include serial, video, five USB connectors, and one NIC connector.
- Front-panel connectors include two USB connectors.
- Front-panel LCD for system ID and error messaging.

For more information about specific features, see “Technical Specifications” on page 10.

Supported Operating Systems

Your system supports the following operating systems:

- Microsoft® Windows Server® 2008 Standard and Enterprise (32-bit x86) Editions
- Microsoft Windows Server 2008 Standard and Enterprise (x64) Editions
- Microsoft Windows® Small Business Server 2008 Standard and Premium Editions
- Microsoft Windows Server 2003 Standard and Enterprise (32-bit x86) Editions with SP2
- Microsoft Windows Server 2003 Standard and Enterprise (x64) Editions with SP2
- Microsoft Windows Server 2003 R2 Standard and Enterprise (32-bit x86) Editions with SP2
- Microsoft Windows Server 2003 R2 Standard and Enterprise (x64) Editions with SP2
- Microsoft Windows Small Business Server 2003 R2 Standard and Premium Editions with SP2
- Red Hat® Enterprise Linux® ES and AS (version 4.5) (x86_32)
- Red Hat Enterprise Linux ES and AS (version 4.5) (x86_64)
- Red Hat Enterprise Linux Server 5 (x86_32)
- Red Hat Enterprise Linux Server 5 (x86_64)
- SUSE® Linux Enterprise Server 9 (SP4) (x86_64)
- SUSE Linux Enterprise Server 10 (x86_64)



NOTE: For the latest information on supported operating systems, see www.dell.com.

Other Information You May Need



CAUTION: The *Product Information Guide* provides important safety and regulatory information. Warranty information may be included within this document or as a separate document.

- The *Hardware Owner's Manual* provides information about system features and describes how to troubleshoot the system and install or replace system components.
- CDs included with your system provide documentation and tools for configuring and managing your system.
- Updates are sometimes included with the system to describe changes to the system, software, and/or documentation.



NOTE: Always check for updates on support.dell.com and read the updates first because they often supersede information in other documents.

- Release notes or readme files may be included to provide last-minute updates to the system or documentation or advanced technical reference material intended for experienced users or technicians.
- Operating system documentation describes how to install (if necessary), configure, and use the operating system software.
- Documentation for any components you purchased separately provides information to configure and install these options.

Obtaining Technical Assistance

If you do not understand a procedure in this guide or if the system does not perform as expected, see your *Hardware Owner's Manual*.

Dell Enterprise Training and Certification is available; see www.dell.com/training for more information. This service may not be offered in all locations.

Installation and Configuration



CAUTION: Before performing the following procedure, read and follow the safety instructions and important regulatory information in your *Product Information Guide*.

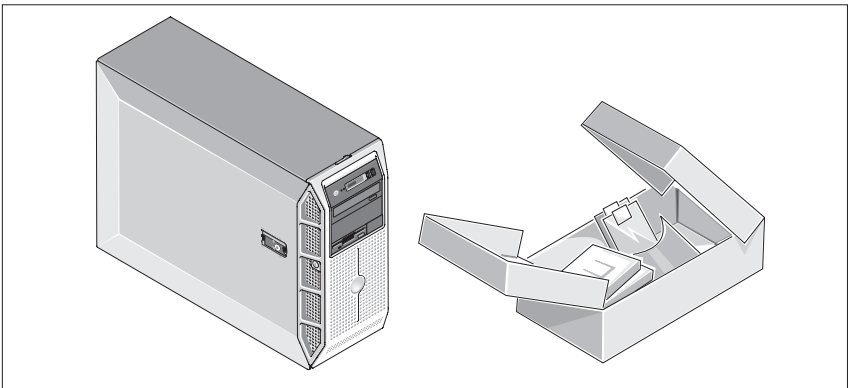


NOTICE: Make sure there are no physical obstructions within 30 cm (12 inches) of the front of the system and 61 cm (24 inches) of the rear of the system.

This may cause a decrease in airflow, which could cause your system to overheat.

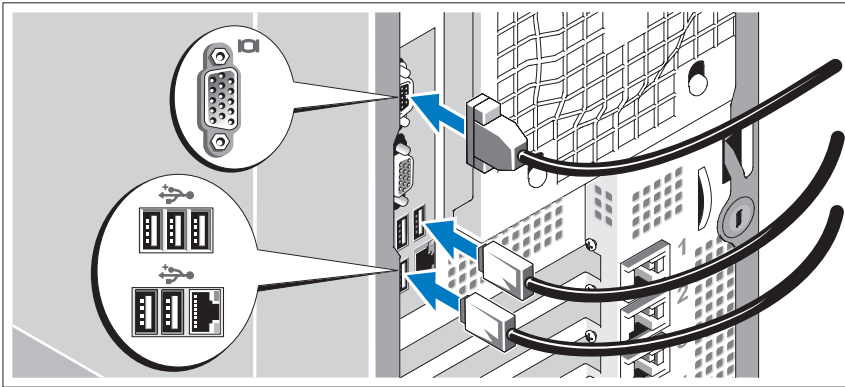
This section describes the steps to set up your system for the first time.

Unpack the System



Unpack your system and identify each item. Keep all shipping materials in case you need them later.

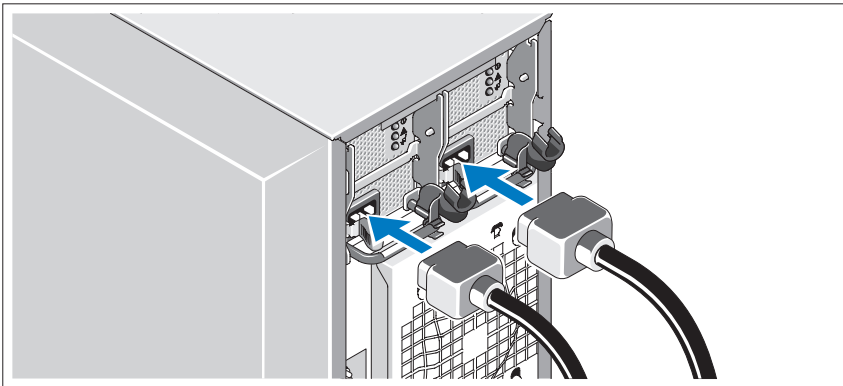
Connect the Keyboard, Mouse, and Monitor



Connect the keyboard, mouse, and monitor (optional).

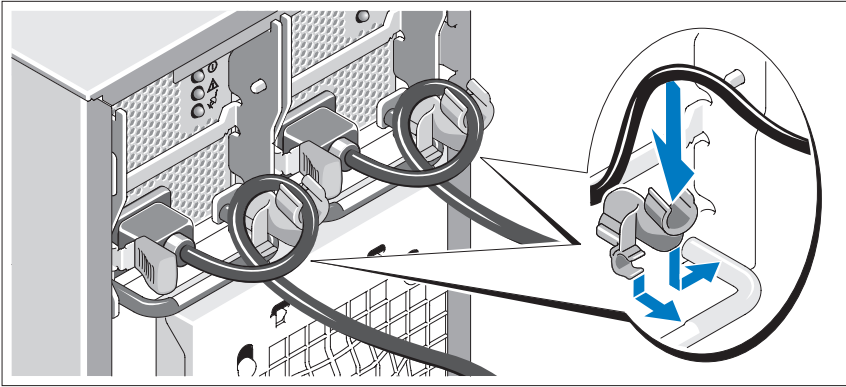
The connectors on the back of your system have icons indicating which cable to plug into each connector. Be sure to tighten the screws (if any) on the monitor's cable connector.

Connect the System to Power



Connect the monitor's power cable to the monitor (optional), and connect the system's power cable(s) to the system.

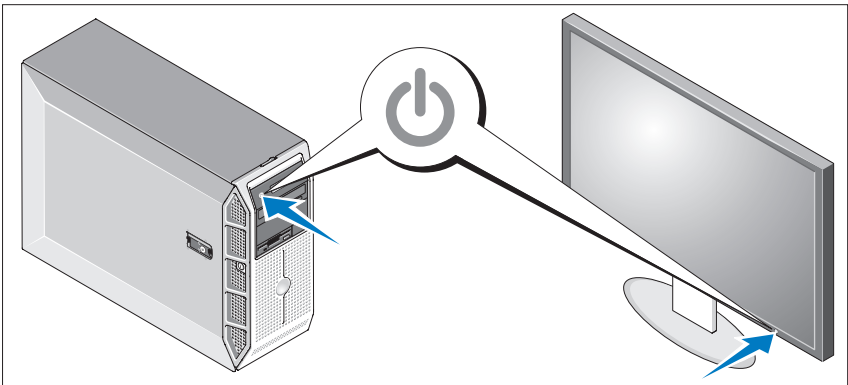
Installing the Power Cord Retention Bracket



Attach the power cord retention bracket on the right bend of the power supply handle. Bend the system power cable into a loop as shown in the illustration and attach to the bracket's cable clasp. Repeat the procedure for the second power supply.

Plug the other end of the power cable(s) into a grounded electrical outlet or a separate power source such as an uninterruptible power supply (UPS) or a power distribution unit (PDU).

Turn on the System and Monitor



Press the power button on the system and the monitor (optional). The power indicators should light. Adjust the monitor's controls until the displayed image is satisfactory.

Complete the Operating System Setup

If you purchased a preinstalled operating system, see the operating system documentation that ships with your system. To install an operating system for the first time, see the *Quick Installation Guide*. Be sure the operating system is installed before installing hardware or software not purchased with the system.

Technical Specifications

Processor	
Processor type	One or two dual- or quad-core AMD™ Opteron™ processors
Expansion Bus	
Bus type	PCIe and PCI-X
Expansion slots	
PCIe	One x8 full-height, full-length 3.3-V (slot 4) Three x4 full-height, full-length 3.3-V (slots 1 through 3)
PCI-X	One full-height, full-length 3.3-V (slot 5) One internal USB key socket
Memory	
Architecture	128-bit DDR II SDRAM DIMMs, rated for 533-MHz or 667-MHz operation
Memory module sockets	Eight 240-pin
Memory module capacities	512 MB, 1 GB, 2 GB, or 4 GB
Minimum RAM	1 GB (one processor) or 2 GB (two processors)
Maximum RAM	16 GB (one processor) or 32 GB (two processors)

Drives

Hard drives	Up to four 3.5-inch internal non-hot-plug or hot-plug (when available) SAS or SATA
Diskette drive	One optional internal 3.5-inch, 1.44-MB
Optical drives	Up to two optional internal DVD-ROM (SATA or PATA), DVD+RW (SATA or PATA), or CD-RW/DVD combination (SATA) drives NOTE: DVD devices are data only.
Tape drive	External optional USB DVD One optional internal half-height, 5.25-inch SAS, SATA, or SCSI External optional USB tape backup device
Flash drive	External optional USB Internal optional USB

Connectors

Back

NIC	One RJ-45 (for Broadcom Gigabit LOM)
Serial	9-pin, DTE, 16550-compatible
USB	Five 4-pin, USB 2.0-compliant
Video	15-pin VGA

Front

USB	Two 4-pin, USB 2.0-compliant
-----	------------------------------

Internal

USB	One 4-pin, USB 2.0-compliant
-----	------------------------------

Video

Video type	Integrated
Video memory	32 MB (minimum)

Power

AC power supply

Wattage	650 W (non-redundant power supply) 675 W (redundant power supply)
Voltage	100-240VAC, 6.0-3.0A, 50/60 Hz
Heat dissipation	624 BTU/Hour (non-redundant power supply) 574 BTU/Hour (redundant power supply)

CMOS backup battery	CR 2032 3.0-V lithium ion coin cell
---------------------	-------------------------------------

Physical

Height	456 mm (17.95 inches)
Width	210 mm (8.27 inches)
Depth	635 mm (25 inches)
Weight (maximum configuration)	27 kg (59.52 lb)

Environmental

NOTE: For additional information about environmental measurements for specific system configurations, see dell.com/environmental_datasheets.

Temperature

Operating	10° to 35°C (50° to 95°F)
Storage	-40° to 65°C (-40° to 149°F)

Relative humidity

Operating	20% to 80% (noncondensing) with a maximum humidity gradient of 10% per hour
Storage	5% to 95% (noncondensing)

Maximum vibration

Operating	0.26 Grms, 5 to 350 Hz at 0.0002 G2/Hz
Storage	1.54 Grms, 10 to 250 Hz at 0.003 to 0.01 G2/Hz

Maximum shock

Operating	27 G +/- 10% with pulse duration of 2.6 msec +/- 10%
Storage	71 G +/- 10% with pulse duration of 2 msec +/- 10%, 32G +/- 5% with velocity change of 235 ips +/- 5%

Altitude

Operating	-15.2 to 3,048 m (-50 to 10,000 ft)
Storage	-15.2 to 10,600 m (-50 to 35,000 ft)

Airborne contaminant level

Class	G2 or lower as defined by ISA-S71.04-1985
-------	--

Dell™ PowerEdge™ T605 系统
系统使用入门



注、注意和警告



注 “注”表示可以帮助您更好地使用计算机的重要信息。



注意 “注意”表示可能会损坏硬件或导致数据丢失、并告诉您如何避免此类问题。



警告 “警告”表示可能会导致财产损失、人身伤害甚至死亡。

本说明文件中的信息如有更改、恕不另行通知。

© 2007 Dell Inc. 版权所有、翻印必究。

未经 Dell Inc. 书面许可、严禁以任何形式进行复制。

本文中使用的商标 *Dell* 和 *DELL* 徽标是 Dell Inc. 的商标； *AMD* 和 *AMD Opteron* 是 Advanced Micro Devices 的注册商标； *Microsoft*、*Windows* 和 *Windows Server* 是 Microsoft Corporation 的注册商标； *Red Hat* 和 *Red Hat Enterprise Linux* 是 Red Hat, Inc. 的注册商标； *SUSE* 是 Novell Inc. 的注册商标。

本说明文件中提及的其它商标和产品名称是指拥有相应商标和产品名称的公司或其制造的产品。Dell Inc. 对本公司的商标和产品名称之外的其它商标和产品名称不拥有任何专有权。

型号 SCM



2007 年 11 月

P/N YY607


Rev. A00

系统功能

本节介绍系统的主要硬件和软件功能。还介绍了有关在安装系统时可能需要的其它说明文件的信息、以及如何获得技术帮助的信息。

- 一个或两个双核或四核 AMD™ Opteron™ 处理器。
 -  **注** 使用系统设置程序可以查看处理器信息。请参阅《硬件用户手册》。
- 至少 1 GB (单处理器系统) 或 2 GB (双处理器系统) 的 533 或 667 MHz 带寄存器的奇偶校验 DDR-II 内存模块。通过在系统板上的八个内存模块插槽中安装 512 MB、1 GB、2 GB 或 4 GB 内存模块组合、可将内存升级到最大 32 GB (双处理器系统)。
- 支持多达四个 3.5 英寸、内部非热插拔或热插拔 (当可用时)、串行连接的 SCSI (SAS) 或 SATA 硬盘驱动器。SAS 硬盘驱动器或两个以上的 SATA 硬盘驱动器将需要控制器扩充卡。
- 一个 3.5 英寸外围设备驱动器托架、用于可选的软盘驱动器；两个 5.25 英寸托架、用于以下支持的驱动器：DVD-ROM、组合 CD-RW/DVD、DVD+RW 或磁带备份设备。
 -  **注**：DVD 设备仅用于数据。
- 防盗开关、在机盖被打开时会向相应的系统管理软件发送信号。
- 一个 650 W 非冗余电源设备、或一个可选的热插拔 675 W 电源设备 (在 1 + 1 冗余配置中)。

系统板包括以下集成功能：

- SATA 控制器、支持多达两个已连线的 SATA 硬盘驱动器、并支持多达两个以下支持的设备：DVD-ROM、CD-RW/DVD 组合驱动器、DVD+RW 或 SATA 磁带备份设备。
 -  **注**：DVD 设备仅用于数据。
- 一个 133-MHz PCI-X 扩充槽、三个 PCI Express (PCIe) x4 扩充槽和一个 PCIe x8 扩充槽。
- 一个带有最低 32 MB 图形内存的集成 ATI RN50 2D 图形控制器。使用 65,536 色时最大分辨率为 1280 x 1024；支持以下分辨率的图形 640 x 480、800 x 600、1024 x 768 和 1280 x 1024。

- 一个集成的千兆位 NIC、可支持 1000 Mbps、100 Mbps 或 10 Mbps 数据速率、并支持 PXE 和通过 LAN 唤醒、TCP/IP 卸载引擎 (TOE) 以及 iSCSI 卸载和引导。
- 一个集成的受信任平台模块 (TPM) 1.2 版、用于安全保护应用程序、可支持生成和存储密钥以及存储密码和数字证书（在中国未提供此功能）。
- 八个 USB 2.0 兼容连接器（两个在正面、一个在内部用于可引导存储钥匙以及五个在背面）、可支持软盘驱动器、DVD-ROM 驱动器、键盘、鼠标或 USB 快擦写驱动器。
- 可选的远程访问控制器 (RAC)、用于远程系统管理。
- 标准底板管理控制器 (BMC)、支持串行访问和 LAN 访问。
- 背面板连接器、包括串行连接器、视频连接器、五个 USB 连接器和一个 NIC 连接器。
- 前面板连接器、包括两个 USB 连接器。
- 前面板 LCD 显示屏、用于显示系统 ID 和错误信息。

有关特定配置的详情、请参阅第 23 页上的“技术规格”。

支持的操作系統

您的系統支持以下操作系統：

- Microsoft® Windows Server® 2008 标准版和企业版 (32-bit x86)
- Microsoft Windows Server 2008 标准版和企业版 (x64)
- Microsoft Windows® Small Business Server 2008 标准版和高级版
- Microsoft Windows Server 2003 标准版和企业版 (32-bit x86) (含 SP2)
- Microsoft Windows Server 2003 标准版和企业版 (x64) (含 SP2)
- Microsoft Windows Server 2003 R2 标准版和企业版 (32-bit x86) (含 SP2)
- Microsoft Windows Server 2003 R2 标准版和企业版 (x64) (含 SP2)

- Microsoft Windows Small Business Server 2003 R2 标准版和高级版 (含 SP2)
- Red Hat® Enterprise Linux® ES 和 AS (版本 4.5) (x86_32)
- Red Hat Enterprise Linux ES 和 AS (版本 4.5) (x86_64)
- Red Hat Enterprise Linux Server 5 (x86_32)
- Red Hat Enterprise Linux Server 5 (x86_64)
- SUSE® Linux Enterprise Server 9 (SP4) (x86_64)
- SUSE Linux Enterprise Server 10 (x86_64)



注：有关支持的操作系统的最新信息，请参阅 www.dell.com。

您可能需要的其它信息



警告：《产品信息指南》提供了重要的安全信息和管制信息。保修信息可能包括在本说明文件中，也可能作为单独的说明文件提供。

- 《硬件用户手册》提供了有关系统功能的信息，并说明了如何排除系统故障以及安装或更换系统组件。
- 系统附带的 CD 提供了用于配置和管理系统的说明文件和工具。
- 系统有时附带更新、用于说明对系统、软件和/或说明文件所做的更改。



注：请经常访问 support.dell.com 以获得更新，并首先阅读这些更新，因为这些更新通常用于替代其它说明文件中的信息。

- 系统可能附带版本注释或自述文件、提供系统或说明文件的最新更新，或者为有经验的用户或技术人员提供高级技术参考资料。
- 操作系统说明文件、介绍了如何安装（如果有必要）、配置和使用操作系统软件。
- 单独购买的任何组件所附带的说明文件、提供了有关配置和安装这些选件的信息。

获得技术帮助

如果您对本指南中的步骤有疑问、或系统运行无法达到预期效果、请参阅《硬件用户手册》。

Dell 可以提供企业培训与认证；有关详情、请参阅 www.dell.com/training。并非在所有国家和地区均可提供此服务。

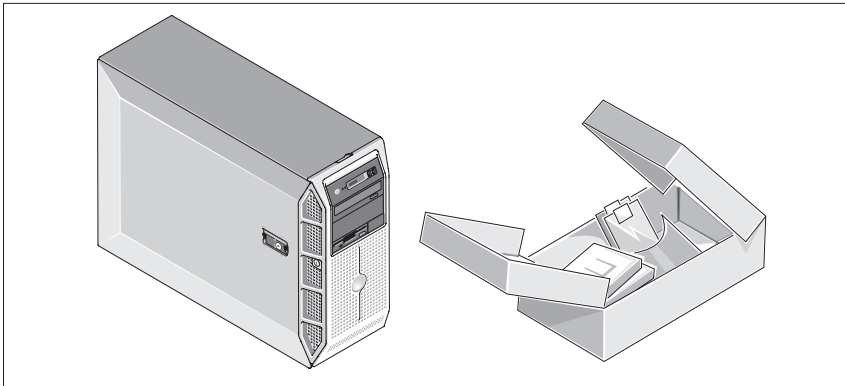
安装和配置

⚠ 警告： 在执行以下过程之前，请阅读并遵循《产品信息指南》中的安全说明和重要的管制信息。

👉 注意： 确保在系统正面的 30 厘米（12 英寸）内和系统背面的 61 厘米（24 英寸）内没有任何物理障碍。否则可能会导致空气流通不畅、从而引起系统过热。

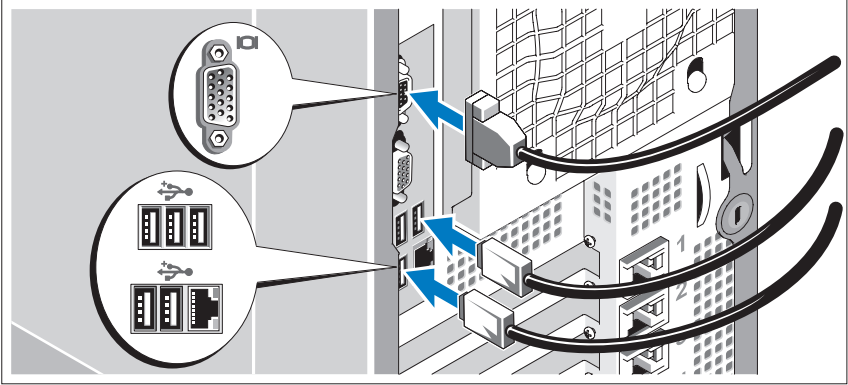
本节介绍初次安装系统时的步骤。

打开系统包装



打开系统包装并识别每项物品。妥善保管所有运输包装材料、以备将来使用。

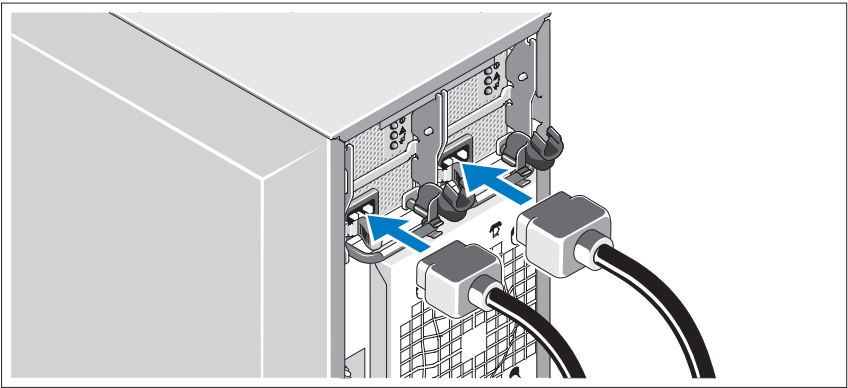
连接键盘、鼠标和显示器



连接键盘、鼠标和显示器（可选）。

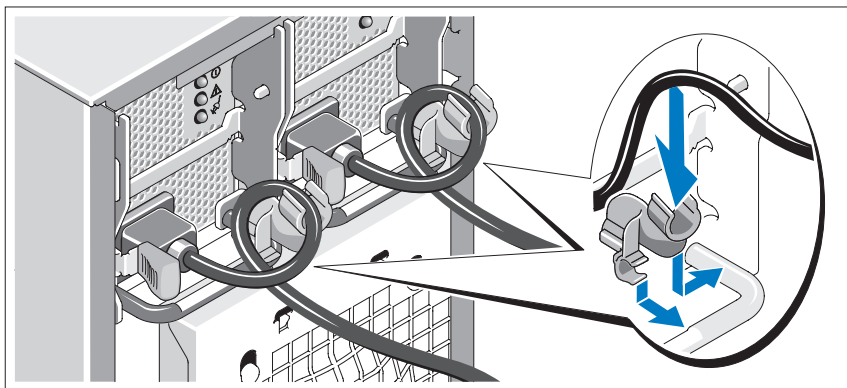
系统背面的连接器附有图标、这些图标指示了要插入每个连接器的电缆。确保拧紧显示器的电缆连接器上的螺钉（如果有）。

将系统连接到电源



将显示器的电源电缆连接至显示器（可选）、并将系统的电源电缆连接至系统。

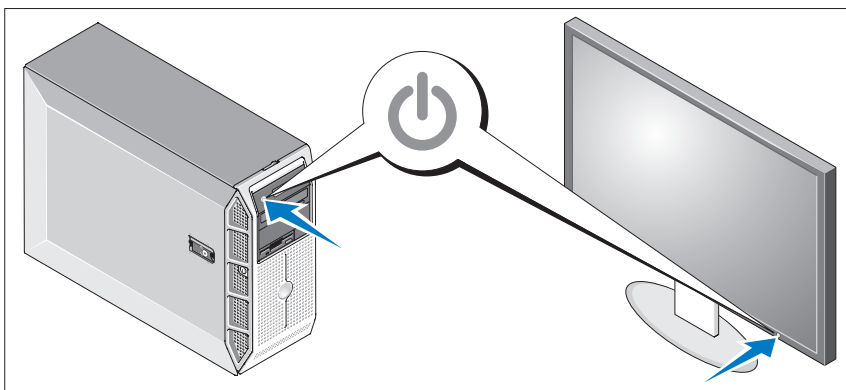
安装电源线固定支架



在电源设备手柄的右侧拐弯处上方连接电源线固定支架。如图例所示、将系统电源电缆弯曲成环状、并连接至支架的电缆挂钩。对第二个电源设备重复此过程。

将电源电缆的另一端插入接地的电源插座或单独的电源、如不间断电源设备 (UPS) 或配电装置 (PDU)。

打开系统和显示器



按下系统和显示器（可选）的电源按钮。电源指示灯将会亮起。调节显示器的控制按钮直至获得满意的显示图像。

完成操作系统安装

如果购买了预安装的操作系统、请参阅随系统提供的操作系统说明文件。如果是初次安装操作系统、请参阅《快速安装指南》。在安装并非随系统购买的硬件或软件之前、确保已安装操作系统。

技术规格

处理器	
处理器类型	一个或两个双核或四核 AMD™ Opteron™ 处理器

扩充总线	
总线类型	PCIe 和 PCI-X
扩充槽	
PCIe	一个 x8 全高、全长 3.3 V 插槽（插槽 4） 三个 x4 全高、全长 3.3 V 插槽（插槽 1 到插槽 3）
PCI-X	一个全高、全长 3.3 V 插槽（插槽 5） 一个内部 USB 闪存盘插槽

内存	
体系结构	128 位 DDR II SDRAM DIMM、额定运行速率为 533-MHz 或 667-MHz
内存模块插槽	八个 240 针
内存模块容量	512 MB、1 GB、2 GB 或 4 GB
最小 RAM	1 GB（一个处理器）或 2 GB（两个处理器）
最大 RAM	16 GB（一个处理器）或 32 GB（两个处理器）

驱动器

硬盘驱动器	支持多达四个 3.5 英寸、内部非热插拔或热插拔的 SAS 或 SATA 硬盘驱动器
软盘驱动器	一个可选的内部 3.5 英寸 1.44 MB 软盘驱动器
光盘驱动器	支持多达两个可选的内部 DVD-ROM (SATA 或 PATA)、DVD+RW (SATA 或 PATA) 或 CD-RW/DVD 组合 (SATA) 驱动器 注： DVD 设备仅用于数据。 外部可选的 USB DVD
磁带驱动器	一个可选的内部半高、5.25 英寸 SAS、SATA 或 SCSI 外部可选的 USB 磁带备份设备
快擦写驱动器	外部可选的 USB 内部可选的 USB

连接器

背面

NIC	一个 RJ-45 连接器 (用于 Broadcom 千兆位 LOM)
串行	9 针、DTE、16550 兼容连接器
USB	五个 4 针、USB 2.0 兼容连接器
视频	15 针 VGA 连接器

正面

USB	两个 4 针、USB 2.0 兼容连接器
-----	----------------------

内部

USB	一个 4 针、USB 2.0 兼容连接器
-----	----------------------

视频

视频类型	集成
视频内存	32 MB（最低）

电源

交流电源设备

功率	650 W（非冗余电源设备） 675 W（冗余电源设备）
电压	100-240VAC、6.0-3.0A、50/60 Hz
散热	624 BTU/小时（非冗余电源设备） 574 BTU/小时（冗余电源设备）

CMOS 备用电池 CR 2032 3.0 V 锂离子币形电池

物理规格

高度	456 毫米（17.95 英寸）
宽度	210 毫米（8.27 英寸）
厚度	635 毫米（25 英寸）
重量（最大配置）	27 千克（59.52 磅）

环境参数

注：有关特定系统配置的环境测量值的其它信息、请参阅 dell.com/environmental_datasheets。

温度

运行时	10° C 至 35° C (50° F 至 95° F)
存储	-40° 至 65° C (-40° 至 149° F)

相对湿度

运行时	20% 至 80% (非冷凝)、 最大湿度变化梯度为每小时 10%
存储	5% 至 95% (非冷凝)

最大振动

运行时	在 0.0002 G ² /Hz 时为 0.26 Grm、 5 至 350 Hz
存储	在 0.003 至 0.01 G ² /Hz 时为 1.54 Grm、 10 至 250 Hz

最大撞击

运行时	在 2.6 毫秒 +/- 10% 的脉冲期间为 27 G +/- 10%
存储	在 2 毫秒 +/- 10% 的脉冲期间为 71 G +/- 10%、32G +/- 5% 速度变 化为 270 ips +/- 5%

海拔高度

运行时	-15.2 至 3,048 米 (-50 至 10,000 英尺)
存储	-15.2 至 10,600 米 (-50 至 35,000 英尺)

气载污染物级别

级别	G2 或低于 G2 (根据 ISA-S71.04-1985 定义)
----	-----------------------------------

Dell™ PowerEdge™

T605 システム

はじめに



メモ、注意、警告



メモ：コンピュータを使いやすくするための重要な情報を説明しています。



注意：ハードウェアの損傷やデータの損失の可能性を示し、その危険を回避するための方法を説明しています。



警告：物的損害、けが、または死亡の原因となる可能性があることを示しています。

本書の内容は予告なく変更されることがあります。
© 2007 すべての著作権は Dell Inc. にあります。

Dell Inc. の書面による許可のない複製は、いかなる形態においても厳重に禁じられています。

本書に使用されている商標：Dell および DELL ロゴは Dell Inc. の商標です。AMD および AMD Opteron は Advanced Micro Devices の登録商標です。Microsoft、Windows および Windows Server は Microsoft Corporation の登録商標です。Red Hat および Red Hat Enterprise Linux は Red Hat, Inc. の登録商標です。SUSE は Novell Inc. の登録商標です。

本書では、必要に応じて上記以外の商標や会社名が使用されている場合がありますが、それらの商標や会社名は、一切 Dell Inc. に帰属するものではありません。

モデル SCM

2007 年 11 月

P/N YY607

Rev. A00

システムの機能

本項では、お使いのシステムのハードウェアとソフトウェアの主要な機能について説明します。また、システムをセットアップする際に必要なその他のマニュアルの情報や、テクニカルサポートへの連絡方法についても説明します。

- デュアルコアまたはクアッドコア AMD™ Opteron™ プロセッサ 1 個または 2 個。



メモ：プロセッサの情報を表示するには、セットアップユーティリティを使用します。『ハードウェアオーナーズマニュアル』を参照してください。

- シングルプロセッサシステムの場合は 1 GB 以上、デュアルプロセッサシステムの場合は 2 GB 以上の 533 または 667 MHz レジスタパリティ DDR-II メモリモジュール。システム基板の 8 個のメモリモジュールソケットに 512 MB、1 GB、2 GB、または 4 GB のメモリモジュールの組み合わせを取り付けることで、最大 32 GB（デュアルプロセッサシステムの場合）までアップグレードできます。
- 3.5 インチの内蔵ホットプラグ非対応または対応（利用可能時）のシリアル接続 SCSI（SAS）または SATA ハードドライブを 4 台までサポートします。SAS ハードドライブまたは 3 台以上の SATA ハードドライブを取り付けるには、コントローラ拡張カードが必要です。
- オプションのディスクドライブ用の 3.5 インチ周辺機器ドライブベイ 1 つ、およびサポートされている DVD-ROM、CD-RW/DVD コンボドライブ、DVD+RW、またはテープバックアップデバイス用の 5.25 インチベイ 2 つ。




メモ：DVD デバイスはデータ専用。

- システムカバーが開けられた場合に、適切なシステム管理ソフトウェアに信号を送るインテリジェントスイッチ。
- 650 W の冗長電源ユニット 1 台、または 1 + 1 の冗長構成で、オプションのホットプラグ対応 675 W 電源ユニット 1 台。

システム基板には次のオンボード機能が搭載されています。

- ケーブル接続された SATA ハードドライブを最大 2 台まで、およびサポート対象デバイス（DVD-ROM、CD-RW/DVD コンボドライブ、DVD+RW、または SATA テープバックアップデバイス）を最大 2 台までサポートする SATA コントローラ。

 **メモ：** DVD デバイスはデータ専用。

- 133-MHz PCI-X 拡張スロット 1 個、PCI Express (PCIe) x4 拡張スロット 3 個、および PCIe x8 拡張スロット 1 個。
- 32 MB 以上のグラフィックメモリを備えた内蔵 ATI RN50 2D グラフィックコントローラ 1 個。最大解像度は 1280 x 1024 (65,536 色) です。グラフィックは、640 x 480、800 x 600、1024 x 768、および 1280 x 1024 の解像度がサポートされています。
- PXE、Wake-on-LAN、TOE (TCP/IP オフロードエンジン)、および iSCSI オフロード & ブート対応の 1000 Mbps、100 Mbps、10Mbps のデータ転送速度をサポートする内蔵ギガビット NIC 1 枚。
- キーの生成と保存、パスワードとデジタル証明書の保存ができる、セキュリティアプリケーション用の内蔵 Trusted Platform Module (TPM) (信頼済みプラットフォームモジュール) バージョン 1.2 (中国では利用できません)。
- ディスケットドライブ、DVD-ROM ドライブ、キーボード、マウス、または USB フラッシュドライブをサポートする USB 2.0 対応のコネクタ 8 個 (前面に 2 個、起動可能なメモリー用に内部に 1 個、背面に 5 個)。
- リモートシステム管理用のオプションのリモートアクセスコントローラ (RAC)。
- シリアルアクセスと LAN アクセスが可能な標準ベースボード管理コントローラ (BMC)。
- 背面パネルには、シリアル、ビデオ、5 個の USB、および 1 個の NIC の各コネクタを装備。
- 前面パネルのコネクタは、2 個の USB コネクタも含まれます。
- システム ID およびエラーメッセージを表示する前面パネル LCD。

それぞれの機能の詳細については、36 ページの「仕様」を参照してください。

サポートされている OS

お使いのシステムでは、次の OS をサポートしています。

- Microsoft® Windows Server® 2008 Standard/Enterprise (32 ビット x86) Edition
- Microsoft Windows Server 2008 Standard/Enterprise (x64) Edition
- Microsoft Windows® Small Business Server 2008 Standard/Premium Edition
- Microsoft Windows Server 2003 Standard/Enterprise (32 ビット x86) Edition With SP2
- Microsoft Windows Server 2003 Standard/Enterprise (x64) Edition With SP2
- Microsoft Windows Server 2003 R2 Standard/Enterprise (32 ビット x86) Edition With SP2
- Microsoft Windows Server 2003 R2 Standard/Enterprise (x64) Edition With SP2
- Microsoft Windows Small Business Server 2003 R2 Standard/Premium Edition With SP2
- Red Hat® Enterprise Linux® ES/AS (バージョン 4.5) (x86_32)
- Red Hat Enterprise Linux ES/AS (バージョン 4.5) (x86_64)
- Red Hat Enterprise Linux Server 5 (x86_32)
- Red Hat Enterprise Linux Server 5 (x86_64)
- SUSE® Linux Enterprise Server 9 (SP4) (x86_64)
- SUSE Linux Enterprise Server 10 (x86_64)



メモ：サポートされている OS の最新情報については、www.dell.com を参照してください。

その他の情報



警告：『製品情報ガイド』には、安全および認可機関に関する情報が記載されています。保証情報に関しては、『サービス & サポートのご案内』を参照してください。

- 『ハードウェアオーナーズマニュアル』では、システムの機能、トラブルシューティング方法、およびコンポーネントの取り付けや交換の方法について説明しています。
- システムに付属の CD には、システムの設定と管理に使用するマニュアルやツールが収録されています。
- システム、ソフトウェア、またはマニュアルの変更に関して記載されたアップデート情報がシステムに付属していることがあります。



メモ：アップデートには他の文書の内容を差し替える情報が含まれている場合がよくありますので、support.dell.com でアップデートがないかどうかを常に確認し、初めにお読みください。

- リリースノートまたは readme ファイルには、システムまたはマニュアルの最新のアップデート情報や、専門知識をお持ちのユーザーや技術者のための高度な技術情報が記載されています。
- OS のマニュアルでは、OS ソフトウェアのインストール手順（必要な場合）や設定方法、および使い方について説明しています。
- システムとは別に購入されたコンポーネントのマニュアルでは、購入されたオプション装置の取り付けや設定について説明しています。

テクニカルサポートの利用法

このガイドの手順が理解できない場合やシステムが思ったとおりに動作しない場合は、『ハードウェアオーナーズマニュアル』を参照してください。

デルでは、企業向けのトレーニングと資格認証を実施しています。詳細については、www.dell.com/training を参照してください。このサービスは、ご利用いただけない地域があります。

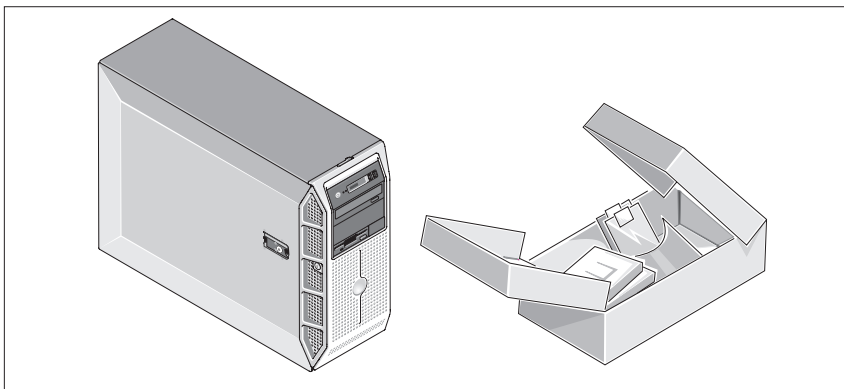
取り付けと設定

⚠ 警告： 次の手順を実行する前に、『製品情報ガイド』の安全にお使いいただくための注意と認可機関に関する情報をよく読み、指示に従ってください。

➡ 注意： システムの前面から 30 cm 以内、背面から 61 cm 以内に物理的な障害物がないことを確認してください。障害物があると通気が妨げられ、システムがオーバーヒートするおそれがあります。

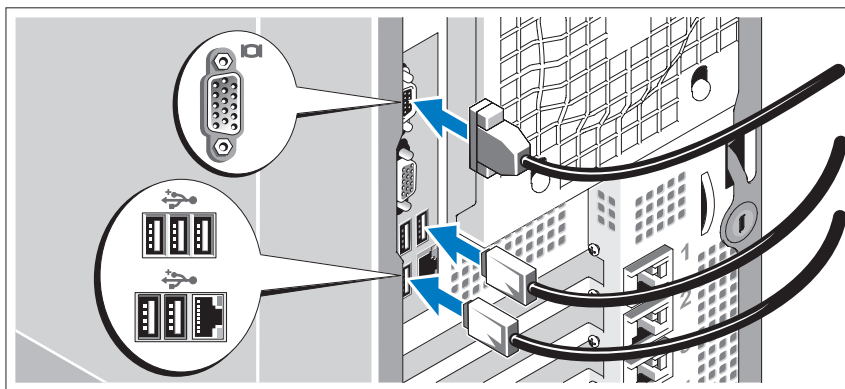
本項では、システムを初めてセットアップする際の手順について説明します。

システムの開梱



システムを箱から取り出し、同梱品がすべて揃っていることを確認します。後で必要になる場合があるので、梱包材と箱は保管しておいてください。

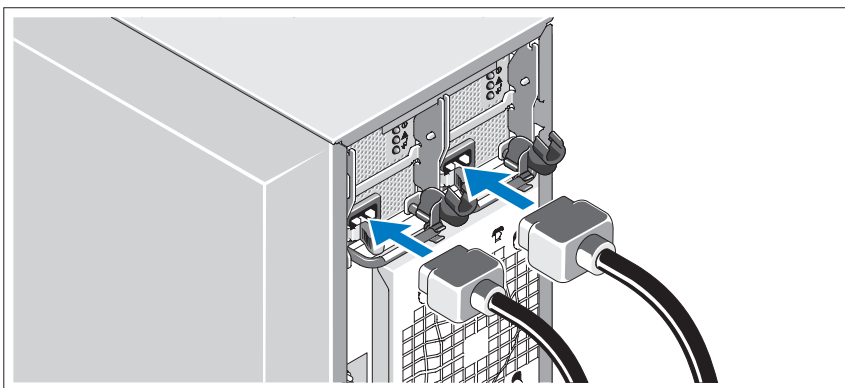
キーボード、マウス、モニターの接続



キーボード、マウス、モニター（オプション）を接続します。

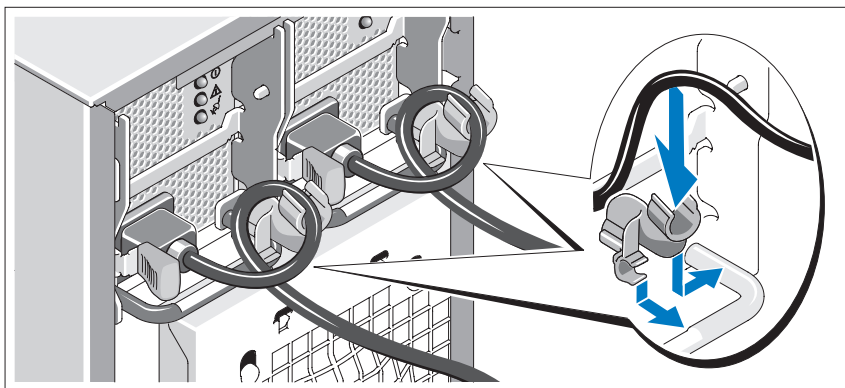
システム背面のコネクタには、どのケーブルを各コネクタに接続するかを示すアイコンがあります。モニターのケーブルコネクタにネジがある場合は、必ず締めてください。

システムの電源への接続



モニターの電源ケーブルをモニター（オプション）に接続し、システムの電源ケーブルをシステムに接続します。

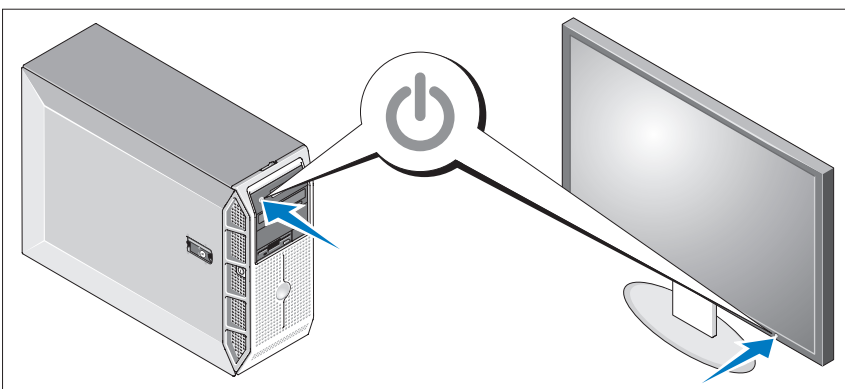
電源コード固定ブラケットの取り付け



電源コード固定ブラケットを電源ユニットハンドルの右バンドに取り付けます。システムの電源ケーブルをループ状に曲げ（図を参照）、ブラケットのケーブル留め金に取り付けます。2 台目の電源ユニットについても同じ手順を繰り返します。

電源ケーブルのもう一方の端をアースされた電源コンセントまたは UPS（無停電電源装置）や配電装置（PDU）などの電源に接続します。

システムとモニターの電源投入



システムとモニター（オプション）の電源ボタンを押します。電源インジケータが点灯します。表示されたイメージが最適の状態になるまで、モニターのコントロールを調節します。

OS のセットアップの完了

システムに OS がプリインストールされている場合は、システムに同梱の OS のマニュアルを参照してください。OS を初めてインストールする場合は、『クイックインストールガイド』を参照してください。システムとは別途に購入したハードウェアやソフトウェアのインストールは、OS がインストール済みであることを確認してから行ってください。

仕様

プロセッサ

プロセッサの種類	デュアルコアまたはクアッドコア AMD™ Opteron™ プロセッサ 1 個または 2 個。
----------	---

拡張バス

バスの種類	PCIe および PCI-X
-------	----------------

拡張スロット

PCIe	x8 フルハイト、フルレングス 3.3 V スロット 1 個 (スロット 4) x4 フルハイト、フルレングス 3.3-V スロット 3 個 (スロット 1～3)
PCI-X	フルハイト、フルレングス 3.3 V スロット 1 個 (スロット 5) 内蔵 USB キーソケット 1 個

メモリ

アーキテクチャ	128 ビット DDR II SDRAM DIMM (動作周波数 533-MHz または 667-MHz)
メモリモジュールソケット	240 ピンソケット 8 個
メモリモジュール容量	512 MB、1 GB、2 GB、または 4 GB
最小 RAM	1 GB (プロセッサ 1 個の場合) または 2 GB (プロセッサ 2 個の場合)
最大 RAM	16 GB (プロセッサ 1 個の場合) または 32 GB (プロセッサ 2 個の場合)

ドライブ

ハードドライブ	ホットプラグ非対応またはホットプラグ対応（利用可能時）の 3.5 インチ内蔵 SAS または SATA ドライブ 4 台まで
ディスクドライブ	オプションの内蔵 3.5 インチ、1.44 MB ドライブ 1 台
オプティカルドライブ	オプションの内蔵 DVD-ROM（SATA または PATA）、DVD+RW（SATA または PATA）、または CD-RW/DVD コンボ（SATA）ドライブ 2 台まで メモ ：DVD デバイスはデータ専用。 オプションの外付け USB DVD
テープドライブ	オプションのハーフハイト内蔵 5.25 インチ SAS、SATA、または SCSI テープドライブ 1 台 オプションの外付け USB テープバックアップデバイス
フラッシュドライブ	オプションの外付け USB ドライブ オプションの内蔵 USB ドライブ

コネクタ

背面

NIC	RJ-45（Broadcom Gigabit LOM 用）1 個
シリアル	16550 互換 9 ピン DTE
USB	4 ピン USB 2.0 準拠コネクタ 5 個
ビデオ	15 ピン VGA

前面

USB	4 ピン USB 2.0 対応コネクタ 2 個
-----	-------------------------

内蔵

USB	4 ピン USB 2.0 対応コネクタ 1 個
-----	-------------------------

ビデオ

ビデオの種類	内蔵
ビデオメモリ	32 MB (最小)

電源

AC 電源ユニット

ワット数	650 W (非冗長電源ユニット) 675 W (冗長電源ユニット)
電圧	100-240VAC、6.0-3.0A、50/60 Hz
熱消費	624 BTU/ 時間 (非冗長電源ユニット) 574 BTU/ 時間 (冗長電源ユニット)

CMOS バックアップバッテリー

3.0 V コイン型リチウムイオン電池
CR 2032

サイズと重量

縦幅	456 mm
横幅	210 mm
奥行	635 mm
重量 (最大構成)	27 kg

環境

メモ：特定のシステム構成でのその他の環境条件の詳細については、dell.com/environmental_datasheets を参照してください。

温度

動作時	10 ~ 35 °C
保管時	-40 ~ 65 °C

相対湿度

動作時	1 時間当たり最大 10 パーセントの湿度変化で 20 ~ 80 パーセント（結露しないこと）
保管時	5 ~ 95 パーセント（結露しないこと）

最大耐久震度

動作時	0.0002 G2/Hz で 0.26 Grms、5 ~ 350 Hz
保管時	0.003 ~ 0.01 G2/Hz で 1.54 Grms、10 ~ 250 Hz

最大耐久衝撃

動作時	パルス持続時間 2.6 ミリ秒 +/- 10 パーセントで 27 G +/- 10 パーセント
保管時	パルス持続時間 2 ミリ秒 +/- 10 パーセントで 71 G +/- 10 パーセント、235 ips +/- 5 パーセントの速度変 化で 32G +/-5 パーセント

高度

動作時	-15.2 ~ 3,048 m
保管時	-15.2 ~ 10,600 m

空気汚染物質レベル

クラス	G2 またはそれ未満（ISA-571.04-1985 の定義による）
-----	------------------------------------

Dell™ PowerEdge™
T605 시스템
시스템 시작하기



주, 주의사항 및 주의



주: 주는 컴퓨터의 활용도를 높이는 데 도움이 되는 중요한 정보입니다.



주의사항: 주의사항은 하드웨어 손상이나 데이터 손실의 가능성을 알리고 이러한 문제를 방지하는 방법을 알려줍니다.



주의: 주의는 재산상의 피해나 심각한 부상 또는 사망을 유발할 수 있는 위험이 있음을 나타냅니다.

이 문서의 정보는 사전 통보없이 변경될 수 있습니다.

© 2007 Dell Inc. 저작권 본사 소유.

Dell Inc.의 서면 승인 없이 어떠한 경우에도 무단 복제하는 것을 엄격히 금합니다.

본 설명서에 사용된 상표: *Dell* 및 *DELL* 로고는 Dell Inc.의 상표이며, *AMD* 및 *AMD Opteron*은 Advanced Micro Devices의 등록 상표입니다. *Microsoft*, *Windows* 및 *Windows Server*는 Microsoft Corporation의 등록 상표이며, *Red Hat* 및 *Red Hat Enterprise Linux*는 Red Hat, Inc.의 등록 상표입니다. *SUSE*는 Novell Inc.의 등록 상표입니다.

본 설명서에서 특정 회사의 표시나 제품 이름을 지칭하기 위해 기타 상표나 상호를 사용할 수도 있습니다. Dell Inc.는 자사가 소유하고 있는 것 이외에 기타 모든 등록 상표 및 상표명에 대한 어떠한 소유권도 없습니다.

모델 SCM

2007년 11월

P/N YY607

Rev. A00

시스템 특징

이 절에서는 컴퓨터의 주요 하드웨어 및 소프트웨어의 특징을 설명합니다. 시스템 설정 시 필요한 기타 설명서 정보 및 기술 지원을 얻는 방법도 기술되어 있습니다.

- 듀얼 코어 또는 쿼드 코어 AMD™ Opteron™ 프로세서 1개 또는 2개.



주 : 프로세서 정보를 보려면 시스템 설치 프로그램을 사용하십시오.
하드웨어 소유자 설명서를 참조하십시오.

- 최소 1 GB(단일 프로세서 시스템) 또는 2 GB(2개의 프로세서 시스템)의 533 또는 667 MHz 등록 패리티 DDR-II 메모리 모듈. 시스템 보드의 메모리 모듈 소켓 8개에 512 MB, 1 GB, 2 GB 또는 4 GB 메모리 모듈 조합을 설치하면 메모리를 최대 32 GB(2개의 프로세서 시스템)로 업그레이드할 수 있습니다.
- 최대 4개의 3.5인치 내장형 비단축 연결 또는 단축 연결(사용 가능한 경우) SAS(Serial Attached SCSI) 또는 SATA 하드 드라이브 지원. 컨트롤러 확장 카드는 SAS 하드 드라이브 또는 두 개 이상의 SATA 하드 드라이브에 필요합니다.
- 디스켓 드라이브 옵션용 3.5인치 주변장치 드라이브 베이 1개 및 DVD-ROM, CD-RW/DVD 콤보, DVD+RW 또는 테이프 백업 장치 등의 지원 드라이브용 5.25인치 베이 2개.




주 : DVD 장치는 데이터 전용입니다.

- 컴퓨터 덮개를 열었을 때 시스템 관리 소프트웨어에 신호를 보내는 새시 침입 스위치
- 650 W의 중복되지 않은 전원 공급 장치 1개 또는 1 + 1 중복 구성의 단축 연결 675 W 전원 공급 장치 1개.

시스템 보드에 내장된 특징은 다음과 같습니다:

- 최대 2개의 SATA 하드 드라이브 및 최대 2개의 DVD-ROM, CD-RW/DVD 콤보 드라이브, DVD+RW 또는 SATA 테이프 백업 장치 등의 지원 장치.

 **주:** DVD 장치는 데이터 전용입니다.

- 133-MHz PCI-X 확장 슬롯 1개, PCIe(PCI Express) x4 확장 슬롯 3개 및 PCIe x8 확장 슬롯 1개.
- 최소 32 MB 그래픽 메모리의 내장형 ATI RN50 2D 그래픽 컨트롤러 1개. 최대 해상도는 1280 x 1024(65,536색)이며 640 x 480, 800x600, 1024 x 768 및 1280 x 1024 해상도에서 그래픽이 지원됩니다.
- PXE, Wake-on-LAN, TOE(TCP/IP Offload Engine) 및 iSCSI 오프로드 및 부팅 지원과 함께 1000-Mbps, 100-Mbps 또는 10-Mbps 데이터 전송률을 지원하는 내장형 Gigabit NIC 1개.
- 보안 응용프로그램에 사용되며 키 생성 및 저장, 암호 및 디지털 인증서 저장이 가능한 내장형 TPM(Trusted Platform Module) version 1.2 (중국에서는 사용 불가).
- 디스켓 드라이브, DVD-ROM 드라이브, 키보드, 마우스 또는 USB 플래시 드라이브를 지원하는 USB 2.0 호환 커넥터 8개(전면에 2개, 부팅 가능한 내장형 메모리 키 1개, 후면에 5개).
- 원격 시스템 관리를 위한 RAC(Remote Access Controller) 옵션.
- 직렬 및 LAN 액세스가 가능한 표준 BMC(Baseboard Management Controller).
- 후면 패널 커넥터에는 직렬, 비디오, 5개의 USB 커넥터 및 1개의 NIC 커넥터가 포함됩니다.
- 전면 패널 커넥터에는 2개의 USB 커넥터가 포함됩니다.
- 시스템 ID 및 오류 메시지가 표시되는 전면 패널 LCD 디스플레이.

특정 기능에 관한 자세한 내용은 페이지의 "기술 사양" 50을 참조하십시오.

지원되는 운영 체제


본 시스템에는 다음과 같은 운영 체제가 지원됩니다.

- Microsoft® Windows Server® 2008 Standard 및 Enterprise (32-bit x86) Editions
- Microsoft Windows Server 2008 Standard 및 Enterprise (x64) Edition
- Microsoft Windows® Small Business Server 2008 Standard 및 Premium Editions
- Microsoft Windows Server 2003 Standard 및 Enterprise (32-bit x86) Editions with SP2
- Microsoft Windows Server 2003 Standard 및 Enterprise (x64) Editions with SP2
- Microsoft Windows Server 2003 R2 Standard 및 Enterprise (32-bit x86) Editions with SP2
- Microsoft Windows Server 2003 R2 Standard 및 Enterprise (x64) Editions with SP2
- Microsoft Windows Small Business Server 2003 R2 Standard 및 Premium Editions with SP2
- Red Hat® Enterprise Linux® ES 및 AS (version 4.5) (x86_32)
- Red Hat Enterprise Linux ES 및 AS (version 4.5) (x86_64)
- Red Hat Enterprise Linux Server 5 (x86_32)
- Red Hat Enterprise Linux Server 5(x86_64)
- SUSE® Linux Enterprise Server 9 (SP4) (x86_64)
- SUSE Linux Enterprise Server 10 (x86_64)



주: 지원되는 운영 체제에 대한 자세한 내용은 www.dell.com을 참조하십시오.

기타 필요한 정보

 **주의:** 제품 정보 안내는 중요한 안전 지침 및 규제 관련 정보를 제공합니다. 보증 정보는 본 설명서에 포함되어 있거나 별도의 문서로 제공됩니다.

- *하드웨어 소유자 설명서*에서는 시스템 기능에 대한 정보를 제공하고 시스템 문제 해결 방법 및 시스템 구성부품 설치 또는 교체 방법을 설명합니다.
- 시스템에 포함된 CD에는 시스템 구성 및 관리에 대한 설명서 및 도구가 들어있습니다.
- 시스템, 소프트웨어 또는 설명서의 변경 사항이 포함된 업데이트가 시스템과 함께 제공되기도 합니다.



주 : support.dell.com 에서 새로운 갱신본이 없는지 항상 확인하십시오. 갱신본에는 최신 정보가 수록되어 있으므로 다른 설명서를 읽기 전에 반드시 먼저 참조하시기 바랍니다.

- 발행 정보나 readme 파일에는 시스템에 대한 최신 업데이트 사항이나 전문가 또는 기술자를 위한 고급 기술 참조 자료가 포함되어 있을 수 있습니다.
- 운영 체제 설명서에는 운영 체제 소프트웨어 설치(필요한 경우), 구성 및 사용 방법이 기술되어 있습니다.
- 별도로 구입한 구성부품의 설명서에는 옵션을 구성하고 설치하는 내용이 기술되어 있습니다.

기술 지원 얻기

본 설명서의 절차가 이해되지 않거나 시스템이 제대로 작동하지 않을 경우에는 *하드웨어 소유자 설명서*를 참조하십시오.

이제 Dell Enterprise Training and Certification을 사용할 수 있습니다. 자세한 내용은 www.dell.com/training을 참조하십시오. 지역에 따라 이 서비스가 제공되지 않을 수도 있습니다.

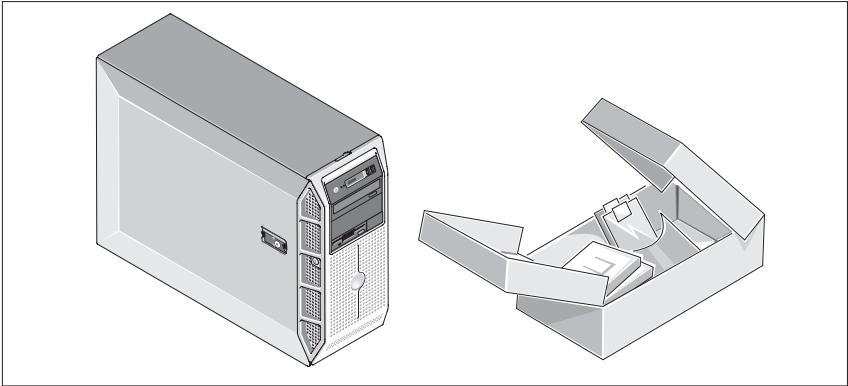
설치 및 구성

⚠ 주의: 아래에 설명된 절차를 수행하기 전에 제품 정보 안내의 안전 지침 및 중요한 규제 관련 정보를 읽고 준수하십시오.

➡ 주의사항: 시스템 전면의 30 cm(12 인치) 및 후면 61 cm(24 인치) 내에 물리적인 장애물이 없는지 확인하십시오. 공기 흐름이 줄어들어 시스템이 과열될 수 있습니다.

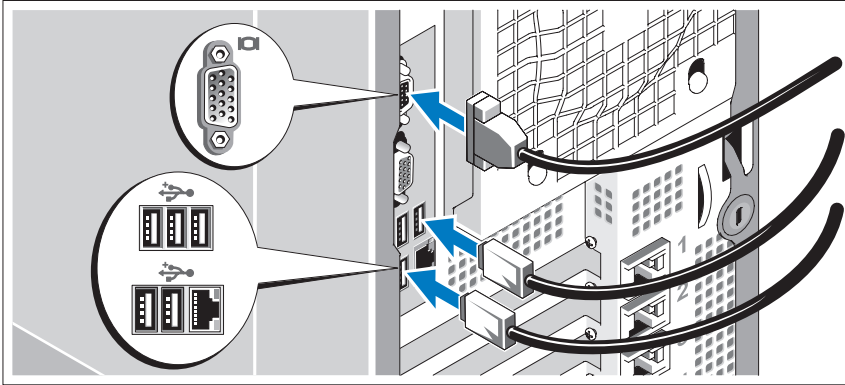
이 절에서는 처음 시스템을 설정하는 절차를 설명합니다.

시스템 포장 풀기



시스템 포장을 제거하고 각 항목을 확인합니다. 모든 운송 포장재는 나중에 필요할 수 있으므로 보관하십시오.

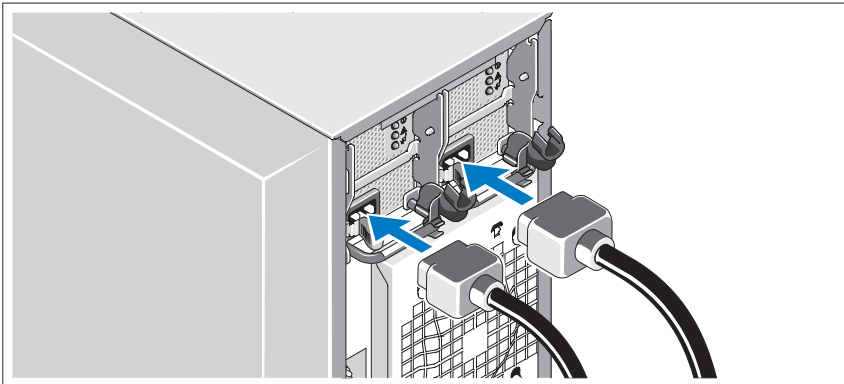
키보드, 마우스 및 모니터 연결



키보드, 마우스 및 모니터(옵션)를 연결합니다.

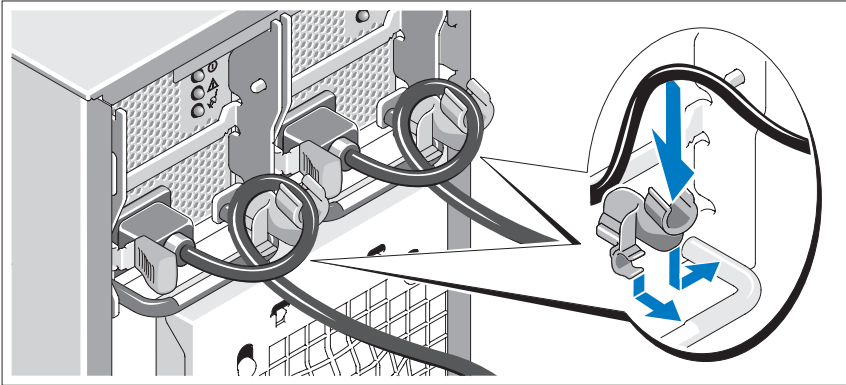
시스템 후면에 있는 커넥터에는 각 커넥터에 연결될 케이블이 표시된 아이콘이 있습니다. 모니터의 케이블 커넥터에 있는 나사(해당하는 경우)를 단단히 고정하십시오.

시스템 전원 연결



모니터 전원 케이블을 모니터(옵션)에 연결하고 시스템의 전원 케이블을 시스템에 연결하십시오.

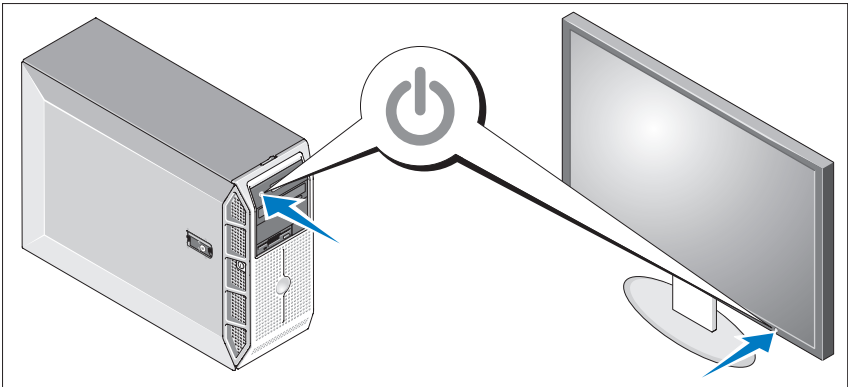
전원 코드 고정 브래킷 연결



전원 공급 장치 핸들의 오른쪽 밴드에 있는 전원 코드 고정 브래킷을 연결합니다. 그림과 같이 시스템 전원 케이블을 고리 안으로 구부려서 브래킷의 케이블 걸쇠에 연결합니다. 두 번째 전원 공급 장치에 대해서도 이 과정을 반복합니다.

케이블의 반대쪽 끝을 접지된 전원이나 UPS(Uninterruptible Power Supply) 또는 PDU(Power Distribution Unit)와 같은 별도의 전원에 연결합니다.

시스템 및 모니터 전원 켜기



시스템 및 모니터(옵션)의 전원 단추를 누릅니다. 그러면 전원 표시등이 켜집니다. 화면 상태가 만족스러울 때까지 모니터의 컨트롤을 조정합니다.

운영 체제 설치 완료

시스템 구입시 운영 체제가 미리 설치되어 있는 경우에는 시스템과 함께 제공되는 운영 체제 설명서를 참조하십시오. 운영 체제를 처음으로 설치하려면 빠른 설치 안내서를 참조하십시오. 시스템과 함께 구입하지 않은 하드웨어 또는 소프트웨어를 설치하기 전에 운영 체제가 설치되어 있는지 확인하십시오.

기술 사양

프로세서

프로세서 유형	듀얼 코어 또는 쿼드 코어 AMD™ Opteron™ 프로세서 1 개 또는 2 개
---------	--

확장 버스

버스 유형	PCIe 및 PCI-X
확장 슬롯	
PCIe	x8 전체 높이, 전체 길이 3.3-V(슬롯 4) 1 개 x4 전체 높이, 전체 길이 3.3-V(슬롯 1-3) 3 개
PCI-X	전체 높이, 전체 길이 3.3-V(슬롯 5) 1 개 내장형 USB 키 소켓 1 개

메모리

아키텍처	정격 533-MHz 또는 667-MHz 에서 작동되는 128-bit DDR II SDRAM DIMM
메모리 모듈 소켓	240 핀 8 개
메모리 모듈 용량	512 MB, 1 GB, 2 GB 또는 4 GB
최소 RAM	1 GB(프로세서 1 개) 또는 2 GB(프로세서 2 개)
최대 RAM	16 GB(프로세서 1 개) 또는 32 GB(프로세서 2 개)

드라이브

하드 드라이브	최대 4 개의 3.5 인치 내장형 비단축 연결 또는 단축 연결 (사용 가능한 경우) SAS 또는 SATA
디스켓 드라이브	내장형 3.5 인치 , 1.44MB 드라이브 옵션 1 개
광학 드라이브	최대 2 개의 내장형 DVD-ROM(SATA 또는 PATA), DVD+RW(SATA 또는 PATA) 또는 CD-RW/DVD 콤보 (SATA) 드라이브 옵션 주: DVD 장치는 데이터 전용입니다. 외장형 USB DVD 옵션
테이프 드라이브	내장형 절반 길이 5.25 인치 SAS, SATA 또는 SCSI 옵션 1 개 외장형 USB 테이프 백업 장치 옵션
플래쉬 드라이브	외장형 USB 옵션 내장형 USB 옵션

커넥터

후면

NIC	RJ-45 1 개 (Broadcom Gigabit LOM 의 경우)
직렬	9 핀 , DTE, 16550 호환
USB	4 핀 5 개 , USB 2.0 호환
비디오	15 핀 VGA

전면

USB	4 핀 2 개 , USB 2.0 호환
-----	----------------------

내장형

USB	4 핀 1 개 , USB 2.0 호환
-----	----------------------

비디오

비디오 유형	통합
비디오 메모리	최소 32MB

전원

AC 전원 공급 장치

와트	650 W(비중복 전원 공급 장치) 675 W(중복 전원 공급 장치)
전압	100-240VAC, 6.0-3.0A, 50/60 Hz
열 손실	624 BTU/Hour (비중복 전원 공급 장치) 574 BTU/Hour (중복 전원 공급 장치)

CMOS 백업 전지	CR 2032 3.0V 리튬 이온 코인 셀
------------	-------------------------

규격

높이	456mm(17.95 인치)
너비	210mm(8.27 인치)
깊이	635mm(25 인치)
무게 (최대 구성시)	27kg(59.52lb)

환경

주: 특정 시스템 구성을 위한 환경 자료에 대한 추가 정보는 dell.com/environmental_datasheets를 참조하십시오.

온도

작동 10° ~ 35° C(50° ~ 95° F)

보관 -40° ~ 65° C(-40° ~ 149° F)

상대 습도

작동 20% ~ 80%(비응축), 시간당 10% 의 최고 습도 변화시

보관 5% ~ 95%(비응축)

최대 진동

작동 0.26 Grms, 0.0002 G2/Hz 에서 5 ~ 350 Hz

보관 1.54 Grms, 0.003 ~ 0.01 G2/Hz 에서 10 ~ 250 Hz

최대 충격

작동 2.6 msec +/- 10% 의 펄스 지속
27 G +/- 10%,

보관 2 msec +/- 10% 의 펄스 지속
71G +/- 10%, 235 ips +/- 5% 의 속도 변화를
가진 32G +/- 5%

고도

작동 -15.2 ~ 3,048m(-50 ~ 10,000ft)

보관 -15.2 ~ 10,600m(-50 ~ 35,000ft)

공기 중 오염 물질 수준

등급 ISA-S71.04-1985 에서 정의한 G2 이하
